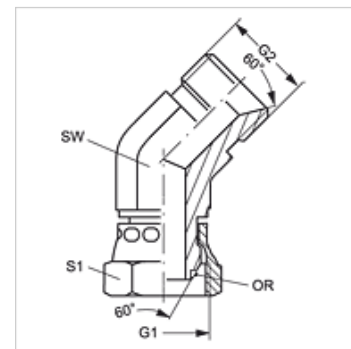


W45 AOB HB

Съединител, ъгъл 45°

Свойства

Съединение 1	гаечна резба BSP
Форма на уплътнение 1	60° външен конус с кръгло уплътнение
Съединение 2	външна резба BSP цилиндрична
Форма на уплътнение 2	60° вътрешен конус
Конструкция	съединител
Модификация	ъгъл 45°
Материал	стомана
Повърхностно защитно покритие	с галванично покритие



Указание

W45AOB02HB е без кръгло уплътнение

Артикул

Обозначение	G1 + G2	SW (mm)	S1	OR
W45 AOB 02 HB	G 1/8" -28	11	14	-
W45 AOB 04 HB	G 1/4" -19	14	17	6,5 x 1,0
W45 AOB 06 HB	G 3/8" -19	19	22	8,1 x 1,6
W45 AOB 08 HB	G 1/2" -14	22	27	12,1 x 1,6
W45 AOB 10 HB	G 5/8" -14	25	27	13,0 x 1,6
W45 AOB 12 HB	G 3/4" -14	37	32	17,1 x 1,6
W45 AOB 16 HB	G 1" -11	33	41	22,1 x 1,6
W45 AOB 20 HB	G 1,1/4" -11	41	50	29,1 x 1,6
W45 AOB 24 HB	G 1,1/2" -11	50	60	35,1 x 1,6

SW, S1, S2 = ширина на ключа