

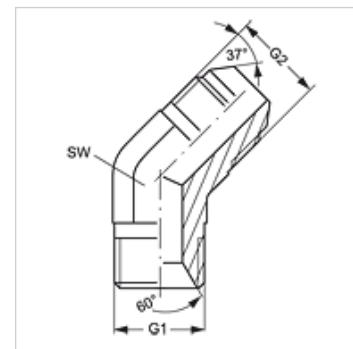
# W45 HB HJ

Свързващ накрайник, ъгъл 45°

**HANSA FLEX**

## Свойства

|                               |                              |
|-------------------------------|------------------------------|
| Съединение 1                  | външна резба BSP цилиндрична |
| Форма на уплътнение 1         | 60° вътрешен конус           |
| Съединение 2                  | външна резба UN/UNF          |
| Форма на уплътнение 2         | 74° външен конус             |
| Конструкция                   | свързващ накрайник           |
| Модификация                   | ъгъл 45°                     |
| Материал                      | стомана                      |
| Повърхностно защитно покритие | с галванично покритие        |



## Артикул

| Обозначение     | G1         | G2             | SW<br>(mm) |
|-----------------|------------|----------------|------------|
| W45 HB 04 HJ    | G 1/4" -19 | 7/16" -20 UNF  | 14         |
| W45 HB 04 HJ 05 | G 1/4" -19 | 1/2" -20 UNF   | 13         |
| W45 HB 06 HJ    | G 3/8" -19 | 9/16" -18 UNF  | 19         |
| W45 HB 06 HJ 08 | G 3/8" -19 | 3/4" -16 UNF   | 19         |
| W45 HB 08 HJ    | G 1/2" -14 | 3/4" -16 UNF   | 22         |
| W45 HB 08 HJ 10 | G 1/2" -14 | 7/8" -14 UNF   | 22         |
| W45 HB 10 HJ    | G 5/8" -14 | 7/8" -14 UNF   | 27         |
| W45 HB 12 HJ    | G 3/4" -14 | 1,1/16" -12 UN | 27         |
| W45 HB 16 HJ    | G 1" -11   | 1.5/16" -12 UN | 33         |

SW = ширина на ключа