

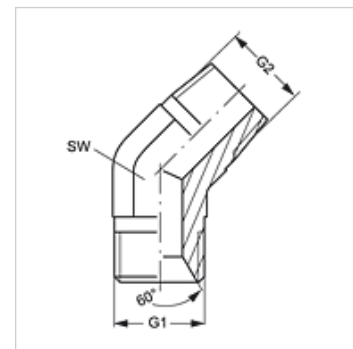
W45 HB HN

Накрайник с холендър, ъгъл 45°

HANSA FLEX

Свойства

Съединение 1	външна резба BSP цилиндрична
Форма на уплътнение 1	60° вътрешен конус
Съединение 2	външна резба NPT
Форма на уплътнение 2	уплътняващ резбата
Конструкция	накрайник с холендър
Модификация	ъгъл 45°
Материал	стомана
Повърхностно защитно покритие	с галванично покритие



Артикул

Обозначение	G1	G2	SW (mm)
W45 HB 04 HN	G 1/4" -19	1/4" -18 NPT	14
W45 HB 06 HN	G 3/8" -19	3/8" -18 NPT	19
W45 HB 08 HN	G 1/2" -14	1/2" -14 NPT	22
W45 HB 20 HN	G 1,1/4" -11	1,1/4" -11,5 NPT	41

SW = ширина на ключа