

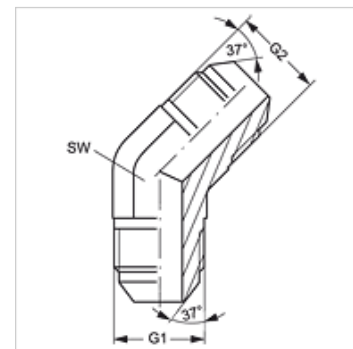
W45 HJ

Накрайник с резбово съединение, ъгъл 45°

HANSA FLEX

Свойства

Съединение 1	външна резба UN/UNF
Форма на уплътнение 1	74° външен конус
Съединение 2	външна резба UN/UNF
Форма на уплътнение 2	74° външен конус
Конструкция	накрайник с резбово съединение
Модификация	ъгъл 45°
Материал	стомана
Повърхностно защитно покритие	с галванично покритие



Артикул

Обозначение	G1 + G2	SW (mm)
W45 HJ 04	7/16" -20 UNF	11
W45 HJ 05	1/2" -20 UNF	13
W45 HJ 06	9/16" -18 UNF	14
W45 HJ 08	3/4" -16 UNF	19
W45 HJ 10	7/8" -14 UNF	22
W45 HJ 12	1,1/16" -12 UN	27
W45 HJ 16	1.5/16" -12 UN	33

SW = ширина на ключа