

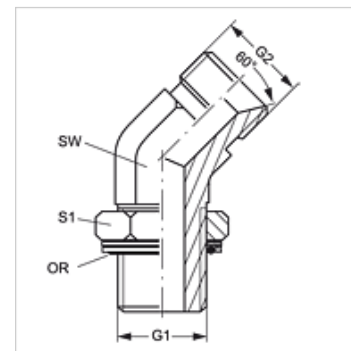
W45 НМОК НВ

Накрайник с холендър, ъгъл 45°

HANSA FLEX

Свойства

Съединение 1	метрична външна резба цилиндрична
Форма на уплътнение 1	резбови накрайник с кръгло уплътнение + смазочен пръстен
Съединение 2	външна резба BSP цилиндрична
Форма на уплътнение 2	60° вътрешен конус
Конструкция	накрайник с холендър с настройка на посоката
Модификация	ъгъл 45°
Материал	стомана
Повърхностно защитно покритие	с галванично покритие



Артикул

Обозначение	G1	G2	SW (mm)	S1	OR
W45 НМОК 48 НВ 24	M 48 x 2	G 1,1/2" -11	50	55	44,0 x 3,0

SW, S1, S2 = ширина на ключа

Резервни части

KAMMRING M Смазочен пръстен, метричен