

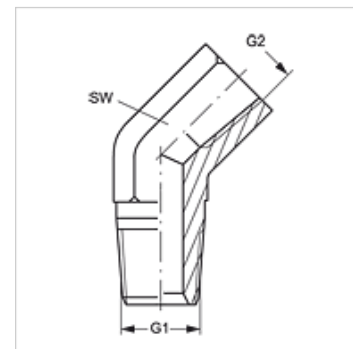
# W45 HN IN

Накрайник с холендър, ъгъл 45°

**HANSA FLEX**

## Свойства

Съединение 1	външна резба NPT
Форма на уплътнение 1	уплътняващ резбата
Съединение 2	вътрешна резба NPT
Форма на уплътнение 2	уплътняващ резбата
Конструкция	накрайник с холендър
Модификация	ъгъл 45°
Материал	стомана
Повърхностно защитно покритие	с галванично покритие



## Артикул

Обозначение	G1 + G2	SW (mm)
W45 HN 02 IN	1/8" -27 NPT	14
W45 HN 04 IN	1/4" -18 NPT	19
W45 HN 06 IN	3/8" -18 NPT	22
W45 HN 08 IN	1/2" -14 NPT	27
W45 HN 12 IN	3/4" -14 NPT	33
W45 HN 16 IN	1" -11,5 NPT	41
W45 HN 20 IN	1,1/4" -11,5 NPT	48
W45 HN 24 IN	1,1/2" -11,5 NPT	64

SW = ширина на ключа

## Варианти на продукта

W45 HN IN VA Накрайник с холендър, ъгъл 45°, благородна стомана