

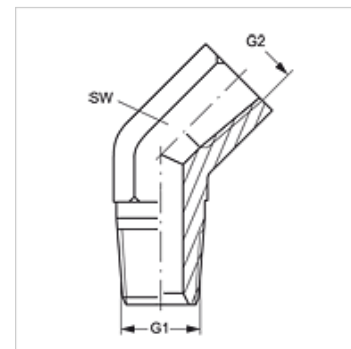
W45 HN IN VA

Накрайник с холендър, ъгъл 45°

HANSA FLEX

Свойства

Съединение 1	външна резба NPT
Форма на уплътнение 1	уплътняващ резбата
Съединение 2	вътрешна резба NPT
Форма на уплътнение 2	уплътняващ резбата
Конструкция	накрайник с холендър
Модификация	ъгъл 45°
Материал	благородна стомана



Артикул

Обозначение	G1	G2	SW (mm)
W45 HN 02 IN VA	1/8" -27 NPT	1/8" -27 NPT	14
W45 HN 04 IN VA	1/4" -18 NPT	1/4" -18 NPT	19

SW = ширина на ключа

Варианти на продукта

W45 HN IN Накрайник с холендър, ъгъл 45°, стомана