

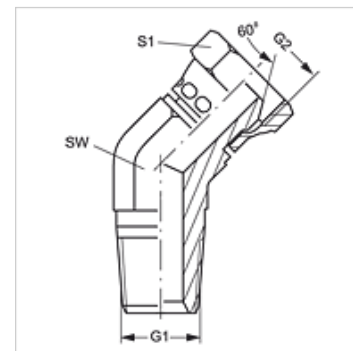
W45 HRK AB

Накрайник с холендър, ъгъл 45°

HANSA FLEX

Свойства

Съединение 1	външна резба BSPT сферична
Форма на уплътнение 1	уплътняващ резбата
Съединение 2	гаечна резба BSP
Форма на уплътнение 2	60° вътрешен конус
Конструкция	накрайник с холендър
Модификация	ъгъл 45°
Материал	стомана
Повърхностно защитно покритие	с галванично покритие



Артикул

Обозначение	G1	G2	SW (mm)	S1
W45 HRK 04 AB	R 1/4" K	G 1/4" -19	19	19
W45 HRK 06 AB	R 3/8" K	G 3/8" -19	22	22
W45 HRK 08 AB	R 1/2" K	G 1/2" -14	27	27
W45 HRK 12 AB	R 3/4" K	G 3/4" -14	32	32
W45 HRK 16 AB	R 1" K	G 1" -11	41	41

SW = ширина на ключа