

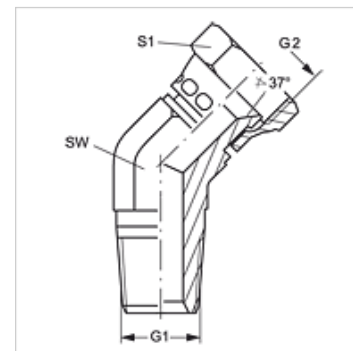
# W45 HRK AJ

Накрайник с холендър, ъгъл 45°

**HANSA FLEX**

## Свойства

Съединение 1	външна резба BSPT сферична
Форма на уплътнение 1	уплътняващ резбата
Съединение 2	гаечна резба UN/UNF
Форма на уплътнение 2	74° вътрешен конус
Конструкция	накрайник с холендър
Модификация	ъгъл 45°
Материал	стомана
Повърхностно защитно покритие	с галванично покритие



## Артикул

Обозначение	G1	G2	SW (mm)	S1
W45 HRK 04 AJ	R 1/4" K	7/16" -20 UNF	14	16
W45 HRK 06 AJ	R 3/8" K	9/16" -18 UNF	19	19
W45 HRK 08 AJ	R 1/2" K	3/4" -16 UNF	22	22
W45 HRK 08 AJ 10	R 1/2" K	7/8" -14 UNF	22	27
W45 HRK 12 AJ	R 3/4" K	1,1/16" -12 UN	32	27

SW = ширина на ключа