

W45 HRO HJOF

Накрайник с холендър, ъгъл 45°

HANSA FLEX

Свойства

Съединение 1 външна резба BSP цилиндрична

Форма на уплътнение 1 форма G

Съединение 2 външна резба ORFS

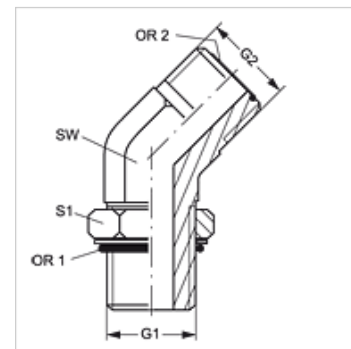
Форма на уплътнение 2 плоско уплътняващ с кръгло уплътнение

Конструкция накрайник с холендър

Модификация ъгъл 45°

Материал стомана

Повърхностно защитно покритие с галванично покритие



Артикул

Обозначение	G1	G2	SW (mm)	S1	OR1	OR2
W45 HRO 20 HJOF	G 1,1/4" -11	1.11/16" -12 UN	41	50	37,69 x 3,53	29,87 x 1,78
W45 HRO 24 HJOF	G 1,1/2" -11	2" -12 UN	50	55	44,04 x 3,53	37,82 x 1,78

SW, S1, S2 = ширина на ключа