

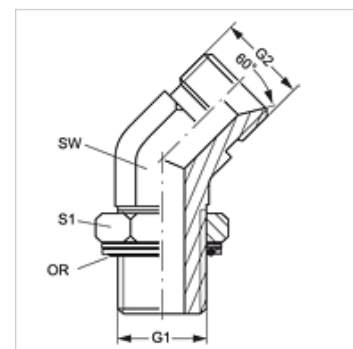
# W45 HROK HB

Накрайник с холендър, ъгъл 45°

**HANSA FLEX**

## Свойства

Съединение 1	външна резба BSP цилиндрична
Форма на уплътнение 1	резбови накрайник с кръгло уплътнение + смазочен пръстен
Съединение 2	външна резба BSP цилиндрична
Форма на уплътнение 2	60° вътрешен конус
Конструкция	накрайник с холендър с настройка на посоката
Модификация	ъгъл 45°
Материал	стомана
Повърхностно защитно покритие	с галванично покритие



## Артикул

Обозначение	G1	G2	SW (mm)	S1	OR
W45 HROK 02 HB	G 1/8" -28	G 1/8" -28	11	16	7,65 x 1,78
W45 HROK 04 HB	G 1/4" -19	G 1/4" -19	14	20	10,78 x 2,62
W45 HROK 04 HB 02	G 1/4" -19	G 1/8" -28	14	20	10,78 x 2,62
W45 HROK 04 HB 06	G 1/4" -19	G 3/8" -19	14	16	10,78 x 2,62
W45 HROK 06 HB	G 3/8" -19	G 3/8" -19	22	24	13,94 x 2,62
W45 HROK 06 HB 04	G 3/8" -19	G 1/4" -19	14	24	13,94 x 2,62
W45 HROK 06 HB 08	G 3/8" -19	G 1/2" -14	22	24	13,94 x 2,62
W45 HROK 08 HB	G 1/2" -14	G 1/2" -14	22	28	17,86 x 2,62
W45 HROK 08 HB 06	G 1/2" -14	G 3/8" -19	22	28	17,86 x 2,62
W45 HROK 08 HB 10	G 1/2" -14	G 5/8" -14	22	28	17,86 x 2,62
W45 HROK 08 HB 12	G 1/2" -14	G 3/4" -14	27	28	17,86 x 2,62
W45 HROK 12 HB	G 3/4" -14	G 3/4" -14	27	35	23,47 x 2,62
W45 HROK 12 HB 06	G 3/4" -14	G 3/8" -19	27	35	23,47 x 2,62
W45 HROK 12 HB 16	G 3/4" -14	G 1" -11	33	35	23,47 x 2,62
W45 HROK 16 HB	G 1" -11	G 1" -11	33	43	29,74 x 3,53
W45 HROK 16 HB 12	G 1" -11	G 3/4" -14	33	43	29,74 x 3,53
W45 HROK 20 HB	G 1,1/4" -11	G 1,1/4" -11	41	52	37,69 x 3,53
W45 HROK 20 HB 16	G 1,1/4" -11	G 1" -11	41	52	37,69 x 3,53
W45 HROK 24 HB	G 1,1/2" -11	G 1,1/2" -11	48	58	44,04 x 3,53

SW, S1, S2 = ширина на ключа

## Резервни части

**KAMMRING G** Смазочен пръстен, цолов