

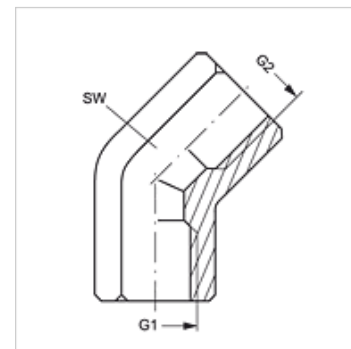
W45 IR

Свързващ накрайник, ъгъл 45°

HANSA FLEX

Свойства

Съединение 1	вътрешни резби BSP цилиндрични
Форма на уплътнение 1	плоско уплътняващи
Съединение 2	вътрешна резба BSP цилиндрична
Форма на уплътнение 2	плоско уплътняващи
Конструкция	свързващ накрайник
Модификация	ъгъл 45°
Материал	стомана
Повърхностно защитно покритие	с галванично покритие



Артикул

Обозначение	G1 + G2	SW (mm)
W45 IR 02	G 1/8" -28	17
W45 IR 04	G 1/4" -19	19
W45 IR 06	G 3/8" -19	22
W45 IR 08	G 1/2" -14	27
W45 IR 12	G 3/4" -14	33
W45 IR 16	G 1" -11	41

SW = ширина на ключа