

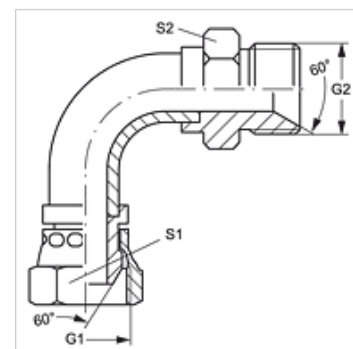
# W90 A H

Свързващ накрайник, ъгъл 90°

**HANSA FLEX**

## Свойства

Съединение 1	метрична гаечна резба
Форма на уплътнение 1	60° уплътняваща глава
Съединение 2	метрична външна резба цилиндрична
Форма на уплътнение 2	60° вътрешен конус
Конструкция	свързващ накрайник (коляно за тръби късо)
Модификация	ъгъл 90°
Материал	стомана
Повърхностно защитно покритие	с галванично покритие



## Артикул

Обозначение	G1	G2	S1	S2
W90 A 06 H	M 14 x 1,5	M 14 x 1,5	14	19
W90 A 08 H	M 16 x 1,5	M 16 x 1,5	17	22
W90 A 10 H	M 18 x 1,5	M 18 x 1,5	19	24
W90 A 13 H	M 22 x 1,5	M 22 x 1,5	22	27
W90 A 16 H	M 26 x 1,5	M 26 x 1,5	27	32
W90 A 20 H	M 30 x 1,5	M 30 x 1,5	30	36
W90 A 25 H	M 38 x 1,5	M 38 x 1,5	41	46

SW, S1, S2 = ширина на ключа