

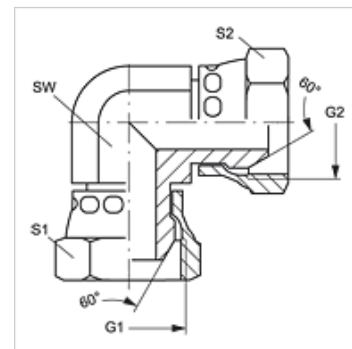
W90 AB

Съединител, ъгъл 90°

HANSA FLEX

Свойства

| | |
|-------------------------------|-----------------------|
| Съединение 1 | гаечна резба BSP |
| Форма на уплътнение 1 | 60° външен конус |
| Съединение 2 | гаечна резба BSP |
| Конструкция | съединител |
| Модификация | ъгъл 90° |
| Материал | стомана |
| Повърхностно защитно покритие | с галванично покритие |



Артикул

| Обозначение | G1 + G2 | SW (mm) | S1 + S2 (mm) |
|-------------|--------------|------------|-----------------|
| W90 AB 02 | G 1/8" -28 | 11 | 14 |
| W90 AB 04 | G 1/4" -19 | 14 | 19 |
| W90 AB 06 | G 3/8" -19 | 19 | 22 |
| W90 AB 08 | G 1/2" -14 | 22 | 27 |
| W90 AB 10 | G 5/8" -14 | 25 | 27 |
| W90 AB 12 | G 3/4" -14 | 27 | 32 |
| W90 AB 16 | G 1" -11 | 33 | 41 |
| W90 AB 20 | G 1,1/4" -11 | 41 | 50 |
| W90 AB 24 | G 1,1/2" -11 | 48 | 60 |
| W90 AB 32 | G 2" -11 | 67 | 70 |

SW, S1, S2 = ширина на ключа

Варианти на продукта

W90 AB VA Завиващ се накрайник, ъгъл 90°, благородна стомана