

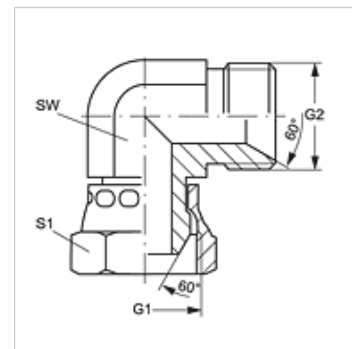
W90 AB HB

Съединител, ъгъл 90°

HANSA FLEX

Свойства

Съединение 1	гаечна резба BSP
Форма на уплътнение 1	60° външен конус
Съединение 2	външна резба BSP цилиндрична
Форма на уплътнение 2	60° вътрешен конус
Конструкция	съединител
Модификация	ъгъл 90°
Материал	стомана
Повърхностно защитно покритие	с галванично покритие



Артикул

Обозначение	G1 + G2	SW (mm)	S1
W90 AB 02 HB	G 1/8" -28	10	14
W90 AB 04 HB	G 1/4" -19	14	19
W90 AB 06 HB	G 3/8" -19	17	22
W90 AB 08 HB	G 1/2" -14	22	27
W90 AB 10 HB	G 5/8" -14	24	30
W90 AB 12 HB	G 3/4" -14	27	32
W90 AB 16 HB	G 1" -11	36	41
W90 AB 20 HB	G 1,1/4" -11	46	50
W90 AB 24 HB	G 1,1/2" -11	50	55
W90 AB 32 HB	G 2" -11	60	70

SW, S1, S2 = ширина на ключа

Варианти на продукта

W90 AB HB VA Завиващ се накрайник, ъгъл 90°, благородна стомана