

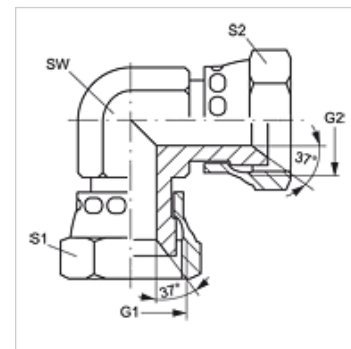
W90 AJ

Свързващ крайник, ъгъл 90°

HANSA FLEX

Свойства

| | |
|-------------------------------|-----------------------|
| Съединение 1 | гаечна резба UN/UNF |
| Форма на уплътнение 1 | 74° вътрешен конус |
| Съединение 2 | гаечна резба UN/UNF |
| Форма на уплътнение 2 | 74° вътрешен конус |
| Конструкция | свързващ крайник |
| Модификация | ъгъл 90° |
| Материал | стомана |
| Повърхностно защитно покритие | с галванично покритие |



Артикул

| Обозначение | G1 + G2 | SW (mm) | S1 + S2 (mm) |
|-------------|----------------|------------|-----------------|
| W90 AJ 04 | 7/16" -20 UNF | 12 | 17 |
| W90 AJ 05 | 1/2" -20 UNF | 13 | 17 |
| W90 AJ 06 | 9/16" -18 UNF | 14 | 19 |
| W90 AJ 08 | 3/4" -16 UNF | 19 | 24 |
| W90 AJ 10 | 7/8" -14 UNF | 24 | 27 |
| W90 AJ 12 | 1,1/16" -12 UN | 24 | 32 |
| W90 AJ 16 | 1.5/16" -12 UN | 33 | 41 |

SW, S1, S2 = ширина на ключа