

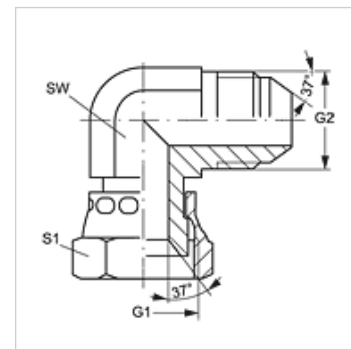
# W90 AJ HJ

Завиващ се накрайник, ъгъл 90°

**HANSA FLEX**

## Свойства

Съединение 1	гаечна резба UN/UNF
Форма на уплътнение 1	74° вътрешен конус
Съединение 2	външна резба UN/UNF
Форма на уплътнение 2	74° външен конус
Конструкция	завинтващ се накрайник
Модификация	ъгъл 90°
Материал	стомана
Повърхностно защитно покритие	с галванично покритие



## Артикул

Обозначение	G1 + G2	SW (mm)	S1
W90 AJ 04 HJ	7/16" -20 UNF	12	14
W90 AJ 05 HJ	1/2" -20 UNF	13	17
W90 AJ 06 HJ	9/16" -18 UNF	14	19
W90 AJ 08 HJ	3/4" -16 UNF	19	22
W90 AJ 10 HJ	7/8" -14 UNF	22	27
W90 AJ 12 HJ	1,1/16" -12 UN	27	32
W90 AJ 14 HJ	1,3/16" -12 UN	33	36
W90 AJ 16 HJ	1.5/16" -12 UN	33	41
W90 AJ 20 HJ	1.5/8" -12 UN	41	50
W90 AJ 24 HJ	1,7/8" -12 UN	48	60
W90 AJ 32 HJ	2,1/2" -12 UN	65	75

SW, S1, S2 = ширина на ключа

## Варианти на продукта

W90 AJ HJ VA Завиващ се накрайник, ъгъл 90°, благородна стомана