

# W90 AJ HJ VA

Завиващ се накрайник, ъгъл 90°

**HANSA FLEX**

## Свойства

Съединение 1 гаечна резба UN/UNF

Форма на уплътнение 1 74° вътрешен конус

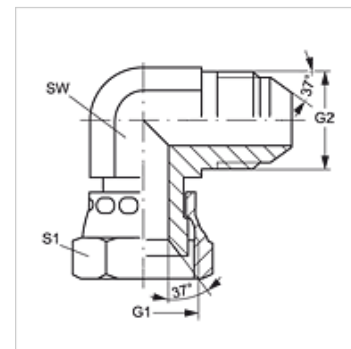
Съединение 2 външна резба UN/UNF

Форма на уплътнение 2 74° външен конус

Конструкция завинтващ се накрайник

Модификация ъгъл 90°

Материал благородна стомана



## Артикул

Обозначение	G1	G2	SW (mm)	S1
W90 AJ 04 HJ VA	7/16" -20 UNF	7/16" -20 UNF	11	16
W90 AJ 05 HJ VA	1/2" -20 UNF	1/2" -20 UNF	13	17
W90 AJ 06 HJ VA	9/16" -18 UNF	9/16" -18 UNF	14	19
W90 AJ 08 HJ VA	3/4" -16 UNF	3/4" -16 UNF	19	22
W90 AJ 10 HJ VA	7/8" -14 UNF	7/8" -14 UNF	22	27
W90 AJ 12 HJ VA	1,1/16" -12 UN	1,1/16" -12 UN	27	32
W90 AJ 16 HJ VA	1.5/16" -12 UN	1.5/16" -12 UN	33	38
W90 AJ 20 HJ VA	1.5/8" -12 UN	1.5/8" -12 UN	41	50
W90 AJ 24 HJ VA	1,7/8" -12 UN	1,7/8" -12 UN	48	55

SW, S1, S2 = ширина на ключа

## Варианти на продукта

W90 AJ HJ Завиващ се накрайник, ъгъл 90°, стомана