

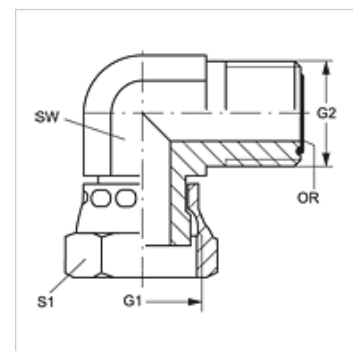
# W90 AJF HJOF VA

Завиващ се накрайник, ъгъл 90°

**HANSA FLEX**

## Свойства

Съединение 1	гаечна резба ORFS
Форма на уплътнение 1	плоско уплътняващи
Съединение 2	външна резба ORFS
Форма на уплътнение 2	плоско уплътняващ с кръгло уплътнение
Конструкция	завинтващ се накрайник
Модификация	ъгъл 90°
Материал	благородна стомана



## Указания за поръчка

NBR уплътнения

FPM (Viton) при поискване

## Артикул

Обозначение	G1	G2	SW (mm)	S1	OR
W90 AJF 04 HJOF VA	9/16" -18 UNF	9/16" -18 UNF	14	17	7,65 x 1,78
W90 AJF 06 HJOF VA	11/16" -16 UN	11/16" -16 UN	19	22	9,25 x 1,78
W90 AJF 08 HJOF VA	13/16" -16 UN	13/16" -16 UN	19	24	12,42 x 1,78
W90 AJF 10 HJOF VA	1" -14 UNS	1" -14 UNS	27	30	15,60 x 1,78
W90 AJF 12 HJOF VA	1,3/16" -12 UN	1,3/16" -12 UN	30	36	18,77 x 1,78
W90 AJF 16 HJOF VA	1,7/16" -12 UN	1,7/16" -12 UN	36	41	23,52 x 1,78

SW, S1, S2 = ширина на ключа

## Варианти на продукта

W90 AJF HJOF Завиващ се накрайник, ъгъл 90°, стомана