

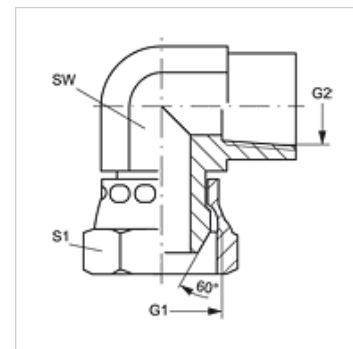
W90 AN IN

Свързващ крайник, ъгъл 90°

HANSA FLEX

Свойства

| | |
|-------------------------------|-------------------------|
| Съединение 1 | гаечна резба NPT (NPSM) |
| Форма на уплътнение 1 | 60° външен конус |
| Съединение 2 | вътрешна резба NPT |
| Форма на уплътнение 2 | уплътняващ резбата |
| Конструкция | свързващ крайник |
| Модификация | ъгъл 90° |
| Материал | стомана |
| Повърхностно защитно покритие | с галванично покритие |



Артикул

| Обозначение | G1 + G2 | SW (mm) | S1 |
|--------------|------------------|------------|----|
| W90 AN 02 IN | 1/8" -27 NPT | 14 | 14 |
| W90 AN 04 IN | 1/4" -18 NPT | 19 | 18 |
| W90 AN 06 IN | 3/8" -18 NPT | 22 | 22 |
| W90 AN 08 IN | 1/2" -14 NPT | 27 | 25 |
| W90 AN 12 IN | 3/4" -14 NPT | 33 | 32 |
| W90 AN 16 IN | 1" -11,5 NPT | 41 | 38 |
| W90 AN 20 IN | 1,1/4" -11,5 NPT | 48 | 48 |
| W90 AN 24 IN | 1,1/2" -11,5 NPT | 64 | 54 |

SW, S1, S2 = ширина на ключа