

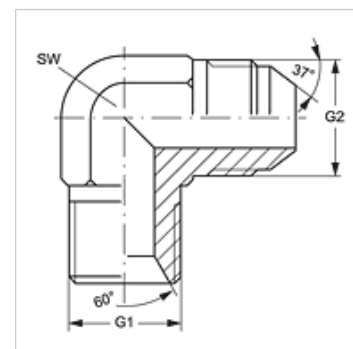
# W90 HB HJ

Свързващ накрайник, ъгъл 90°

**HANSA FLEX**

## Свойства

Съединение 1	външна резба BSP цилиндрична
Форма на уплътнение 1	60° вътрешен конус
Съединение 2	външна резба UN/UNF
Форма на уплътнение 2	74° външен конус
Конструкция	свързващ накрайник
Модификация	ъгъл 90°
Материал	стомана
Повърхностно защитно покритие	с галванично покритие



## Артикул

Обозначение	G1	G2	SW (mm)
W90 HB 04 HJ	G 1/4" -19	7/16" -20 UNF	14
W90 HB 04 HJ 05	G 1/4" -19	1/2" -20 UNF	14
W90 HB 04 HJ 06	G 1/4" -19	9/16" -18 UNF	14
W90 HB 06 HJ	G 3/8" -19	9/16" -18 UNF	19
W90 HB 06 HJ 08	G 3/8" -19	3/4" -16 UNF	19
W90 HB 08 HJ	G 1/2" -14	3/4" -16 UNF	22
W90 HB 08 HJ 10	G 1/2" -14	7/8" -14 UNF	22
W90 HB 10 HJ	G 5/8" -14	7/8" -14 UNF	22
W90 HB 12 HJ	G 3/4" -14	1,1/16" -12 UN	27
W90 HB 16 HJ	G 1" -11	1.5/16" -12 UN	33

SW = ширина на ключа