

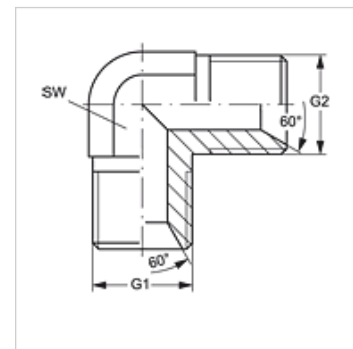
W90 HB VA

Накрайник с резбово съединение, ъгъл 90°

HANSA FLEX

Свойства

Съединение 1	външна резба BSP цилиндрична
Форма на уплътнение 1	60° вътрешен конус
Съединение 2	външна резба BSP цилиндрична
Форма на уплътнение 2	60° вътрешен конус
Конструкция	съединител
Модификация	ъгъл 90°
Материал	благородна стомана



Артикул

Обозначение	G1	G2	SW (mm)
W90 HB 02 VA	G 1/8" -28	G 1/8" -28	11
W90 HB 04 VA	G 1/4" -19	G 1/4" -19	14
W90 HB 06 VA	G 3/8" -19	G 3/8" -19	19
W90 HB 08 VA	G 1/2" -14	G 1/2" -14	22
W90 HB 12 VA	G 3/4" -14	G 3/4" -14	27
W90 HB 16 VA	G 1" -11	G 1" -11	33
W90 HB 20 VA	G 1,1/4" -11	G 1,1/4" -11	41
W90 HB 24 VA	G 1,1/2" -11	G 1,1/2" -11	50
W90 HB 32 VA	G 2" -11	G 2" -11	55

SW = ширина на ключа

Варианти на продукта

W90 HB Съединител, ъгъл 90°, стомана