

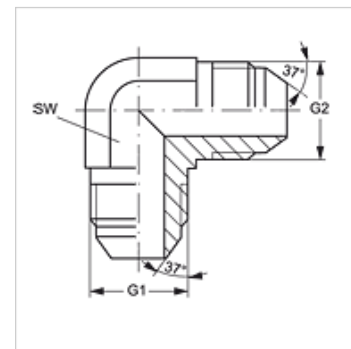
# W90 HJ VA

Накрайник с резбово съединение, ъгъл 90°

**HANSA FLEX**

## Свойства

Съединение 1	външна резба UN/UNF
Форма на уплътнение 1	74° външен конус
Съединение 2	външна резба UN/UNF
Форма на уплътнение 2	74° външен конус
Конструкция	накрайник с резбово съединение
Модификация	ъгъл 90°
Материал	благородна стомана



## Артикул

Обозначение	G1 + G2	SW (mm)
W90 HJ 04 VA	7/16" -20 UNF	11
W90 HJ 05 VA	1/2" -20 UNF	13
W90 HJ 06 VA	9/16" -18 UNF	14
W90 HJ 08 VA	3/4" -16 UNF	19
W90 HJ 10 VA	7/8" -14 UNF	22
W90 HJ 12 VA	1,1/16" -12 UN	27
W90 HJ 16 VA	1.5/16" -12 UN	33
W90 HJ 20 VA	1.5/8" -12 UN	41
W90 HJ 24 VA	1,7/8" -12 UN	48

SW = ширина на ключа

## Варианти на продукта

W90 HJ Накрайник с резбово съединение, ъгъл 90°, стомана