

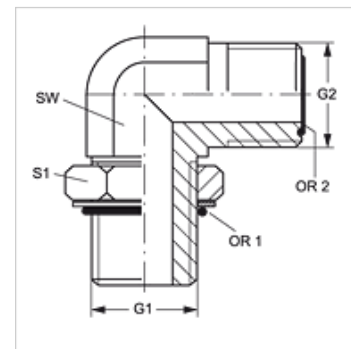
# W90 НМО НЈОФ

Накрайник с холендър, ъгъл 90°

**HANSA FLEX**

## Свойства

Съединение 1	метрична външна резба цилиндрична
Форма на уплътнение 1	уплътняване с кръгло уплътнение на накрайника с холендър
Съединение 2	външна резба ORFS
Форма на уплътнение 2	плоско уплътняващ с кръгло уплътнение
Конструкция	накрайник с холендър с настройка на посоката
Модификация	ъгъл 90°
Материал	стомана
Повърхностно защитно покритие	с галванично покритие



## Артикул

Обозначение	G1	G2	SW (mm)	S1	OR1	OR2
W90 НМО 10 НЈОФ 04	M 10 x 1	9/16" -18 UNF	14	14	8,2 x 1,5	7,65 x 1,78
W90 НМО 12 НЈОФ 04	M 12 x 1,5	9/16" -18 UNF	14	17	9,4 x 2,1	7,65 x 1,78
W90 НМО 14 НЈОФ 06	M 14 x 1,5	11/16" -16 UN	19	19	11,4 x 2,1	9,25 x 1,78
W90 НМО 16 НЈОФ 06	M 16 x 1,5	11/16" -16 UN	19	22	13,4 x 2,1	9,25 x 1,78
W90 НМО 16 НЈОФ 08	M 16 x 1,5	13/16" -16 UN	19	22	13,4 x 2,1	12,42 x 1,78
W90 НМО 18 НЈОФ 08	M 18 x 1,5	13/16" -16 UN	19	24	15,4 x 2,1	12,42 x 1,78
W90 НМО 18 НЈОФ 10	M 18 x 1,5	1" -14 UNS	27	24	15,4 x 2,1	15,60 x 1,78
W90 НМО 22 НЈОФ 08	M 22 x 1,5	13/16" -16 UN	27	27	19,4 x 2,1	12,42 x 1,78
W90 НМО 22 НЈОФ 10	M 22 x 1,5	1" -14 UNS	27	27	19,4 x 2,1	15,60 x 1,78
W90 НМО 22 НЈОФ 12	M 22 x 1,5	1,3/16" -12 UN	30	27	19,4 x 2,1	18,77 x 1,78
W90 НМО 27 НЈОФ 10	M 27 x 2	1" -14 UNS	27	32	23,7 x 2,8	15,60 x 1,78
W90 НМО 27 НЈОФ 12	M 27 x 2	1,3/16" -12 UN	30	32	23,7 x 2,8	18,77 x 1,78
W90 НМО 33 НЈОФ 12	M 33 x 2	1,3/16" -12 UN	30	41	29,7 x 2,8	18,77 x 1,78
W90 НМО 33 НЈОФ 16	M 33 x 2	1,7/16" -12 UN	36	41	29,7 x 2,8	23,52 x 1,78
W90 НМО 42 НЈОФ 16	M 42 x 2	1,7/16" -12 UN	36	50	38,7 x 2,8	23,52 x 1,78
W90 НМО 42 НЈОФ 20	M 42 x 2	1.11/16" -12 UN	41	50	38,7 x 2,8	29,87 x 1,78
W90 НМО 48 НЈОФ 20	M 48 x 2	1.11/16" -12 UN	41	55	46,7 x 2,8	29,87 x 1,78
W90 НМО 48 НЈОФ 24	M 48 x 2	2" -12 UN	50	55	46,7 x 2,8	37,82 x 1,78

SW, S1, S2 = ширина на ключа