

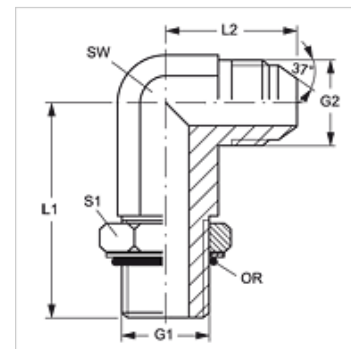
W90 НМО L НJ

Накрайник с холендър, дълъг, ъгъл 90°

HANSA FLEX

Свойства

Съединение 1	метрична външна резба цилиндрична
Форма на уплътнение 1	уплътняване с кръгло уплътнение на накрайника с холендър
Съединение 2	външна резба UN/UNF
Форма на уплътнение 2	74° външен конус
Конструкция	накрайник с холендър дълъг
Модификация	ъгъл 90°
Материал	стомана
Повърхностно защитно покритие	с галванично покритие



Артикул

Обозначение	G1	G2	L1 (mm)	L2 (mm)	SW (mm)	S1	OR
W90 НМО L 10 НJ 05	M 10 x 1	1/2" -20 UNF	49,5	24,0	13	15	8,0 x 1,5
W90 НМО L 12 НJ 05	M 12 x 1,5	1/2" -20 UNF	53,5	27,0	13	18	9,3 x 2,4
W90 НМО L 14 НJ 06	M 14 x 1,5	9/16" -18 UNF	56,5	27,0	14	20	11,3 x 2,4
W90 НМО L 16 НJ 06	M 16 x 1,5	9/16" -18 UNF	67,0	28,5	19	20	13,3 x 2,4
W90 НМО L 18 НJ 08	M 18 x 1,5	3/4" -16 UNF	67,0	31,5	19	25	15,3 x 2,4
W90 НМО L 18 НJ 10	M 18 x 1,5	7/8" -14 UNF	75,0	36,5	22	25	15,3 x 2,4
W90 НМО L 22 НJ 10	M 22 x 1,5	7/8" -14 UNF	78,0	36,5	22	28	19,3 x 2,4

SW, S1, S2 = ширина на ключа