

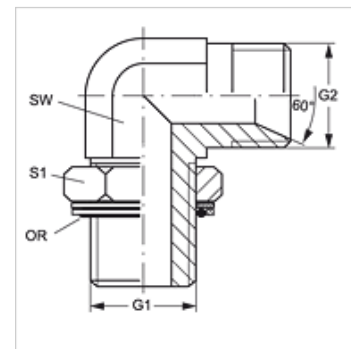
# W90 НМОК НВ

Накрайник с холендър, ъгъл 90°

**HANSA FLEX**

## Свойства

Съединение 1	метрична външна резба цилиндрична
Форма на уплътнение 1	резбови накрайник с кръгло уплътнение + смазочен пръстен
Съединение 2	външна резба BSP цилиндрична
Форма на уплътнение 2	60° вътрешен конус
Конструкция	накрайник с холендър с настройка на посоката
Модификация	ъгъл 90°
Материал	стомана
Повърхностно защитно покритие	с галванично покритие



## Артикул

Обозначение	G1	G2	SW (mm)	S1	OR
W90 НМОК 10 НВ 02	M 10 x 1	G 1/8" -28	11	15	8,00 x 1,50
W90 НМОК 12 НВ 02	M 12 x 1,5	G 1/8" -28	14	18	9,30 x 2,40
W90 НМОК 12 НВ 04	M 12 x 1,5	G 1/4" -19	14	18	9,30 x 2,40
W90 НМОК 14 НВ 04	M 14 x 1,5	G 1/4" -19	14	20	11,30 x 2,40
W90 НМОК 14 НВ 06	M 14 x 1,5	G 3/8" -19	14	20	11,30 x 2,40
W90 НМОК 16 НВ 04	M 16 x 1,5	G 1/4" -19	19	20	13,30 x 2,40
W90 НМОК 16 НВ 06	M 16 x 1,5	G 3/8" -19	19	20	13,30 x 2,40
W90 НМОК 18 НВ 06	M 18 x 1,5	G 3/8" -19	19	25	15,30 x 2,40
W90 НМОК 18 НВ 08	M 18 x 1,5	G 1/2" -14	19	25	15,30 x 2,40
W90 НМОК 20 НВ 08	M 20 x 1,5	G 1/2" -14	27	28	17,30 x 2,40
W90 НМОК 22 НВ 08	M 22 x 1,5	G 1/2" -14	27	28	19,30 x 2,40
W90 НМОК 22 НВ 10	M 22 x 1,5	G 5/8" -14	27	28	19,30 x 2,40
W90 НМОК 22 НВ 12	M 22 x 1,5	G 3/4" -14	27	28	19,30 x 2,40
W90 НМОК 26 НВ 12	M 26 x 1,5	G 3/4" -14	30	33	23,50 x 2,60
W90 НМОК 27 НВ 12	M 27 x 2	G 3/4" -14	30	33	23,47 x 2,95
W90 НМОК 33 НВ 16	M 33 x 2	G 1" -11	36	42	29,74 x 2,95
W90 НМОК 42 НВ 20	M 42 x 2	G 1,1/4" -11	41	50	38,00 x 3,00
W90 НМОК 48 НВ 24	M 48 x 2	G 1,1/2" -11	50	56	44,00 x 3,00

SW, S1, S2 = ширина на ключа

## Резервни части

KAMMRING M Смазочен пръстен, метричен