

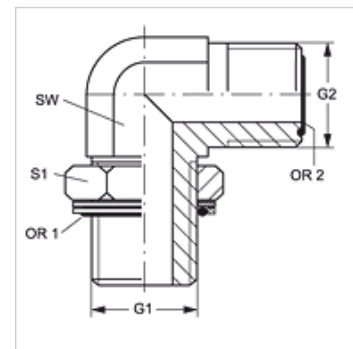
# W90 НМОК НЈОФ

Накрайник с холендър, ъгъл 90°

**HANSA FLEX**

## Свойства

|                               |  |
|-------------------------------|--|
| Съединение 1                  | метрична външна резба цилиндрична                        |
| Форма на уплътнение 1         | резбови накрайник с кръгло уплътнение + смазочен пръстен |
| Съединение 2                  | външна резба ORFS  |
| Форма на уплътнение 2         | плоско уплътняващ с кръгло уплътнение                    |
| Конструкция                   | накрайник с холендър с настройка на посоката             |
| Модификация                   | ъгъл 90°   |
| Материал                      | стомана  |
| Повърхностно защитно покритие | с галванично покритие                                    |



## Артикул

| Обозначение         | G1         | G2              | SW (mm) | S1 | OR1          | OR2          |
|---------------------|------------|-----------------|---------|----|--------------|--------------|
| W90 НМОК 10 НЈОФ 04 | M 10 x 1   | 9/16" -18 UNF   | 14      | 15 | 8,00 x 1,50  | 7,65 x 1,78  |
| W90 НМОК 12 НЈОФ 04 | M 12 x 1,5 | 9/16" -18 UNF   | 14      | 18 | 9,30 x 2,30  | 7,65 x 1,78  |
| W90 НМОК 14 НЈОФ 06 | M 14 x 1,5 | 11/16" -16 UN   | 19      | 20 | 11,30 x 2,30 | 9,25 x 1,78  |
| W90 НМОК 16 НЈОФ 06 | M 16 x 1,5 | 11/16" -16 UN   | 19      | 20 | 13,30 x 2,30 | 9,25 x 1,78  |
| W90 НМОК 18 НЈОФ 08 | M 18 x 1,5 | 13/16" -16 UN   | 19      | 25 | 15,30 x 2,30 | 12,42 x 1,78 |
| W90 НМОК 22 НЈОФ 08 | M 22 x 1,5 | 13/16" -16 UN   | 19      | 28 | 19,30 x 2,30 | 12,42 x 1,78 |
| W90 НМОК 22 НЈОФ 10 | M 22 x 1,5 | 1" -14 UNS      | 27      | 28 | 19,30 x 2,30 | 15,60 x 1,78 |
| W90 НМОК 27 НЈОФ 10 | M 27 x 2   | 1" -14 UNS      | 27      | 32 | 23,47 x 2,95 | 15,60 x 1,78 |
| W90 НМОК 27 НЈОФ 12 | M 27 x 2   | 1,3/16" -12 UN  | 30      | 32 | 23,47 x 2,95 | 18,77 x 1,78 |
| W90 НМОК 33 НЈОФ 12 | M 33 x 2   | 1,3/16" -12 UN  | 30      | 42 | 29,74 x 2,95 | 18,77 x 1,78 |
| W90 НМОК 33 НЈОФ 16 | M 33 x 2   | 1,7/16" -12 UN  | 36      | 42 | 29,74 x 2,95 | 23,52 x 1,78 |
| W90 НМОК 42 НЈОФ 16 | M 42 x 2   | 1,7/16" -12 UN  | 36      | 50 | 38,00 x 3,00 | 23,52 x 1,78 |
| W90 НМОК 42 НЈОФ 20 | M 42 x 2   | 1.11/16" -12 UN | 41      | 50 | 38,00 x 3,00 | 29,87 x 1,78 |
| W90 НМОК 48 НЈОФ 20 | M 48 x 2   | 1.11/16" -12 UN | 41      | 56 | 44,04 x 3,53 | 29,87 x 1,78 |
| W90 НМОК 48 НЈОФ 24 | M 48 x 2   | 2" -12 UN       | 50      | 56 | 44,04 x 3,53 | 37,82 x 1,78 |

SW, S1, S2 = ширина на ключа

## Резервни части

**КАММРИНГ М** Смазочен пръстен, метричен