

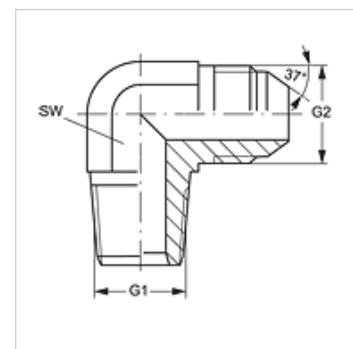
W90 HN HJ VA

Накрайник с холендър, ъгъл 90°

HANSA FLEX

Свойства

Съединение 1	външна резба NPT
Форма на уплътнение 1	уплътняващ резбата
Съединение 2	външна резба UN/UNF
Форма на уплътнение 2	74° външен конус
Конструкция	накрайник с холендър
Модификация	ъгъл 90°
Материал	благородна стомана



Артикул

Обозначение	G1	G2	SW (mm)	S1
W90 HN 06 HJ 05 VA	3/8" -18 NPT	1/2" -20 UNF	19	-
W90 HN 20 HJ 24 VA	1,1/4" -11,5 NPT	1,7/8" -12 UN	48	-
W90 HN 02 HJ 04 VA	1/8" -27 NPT	7/16" -20 UNF	11	-
W90 HN 02 HJ 05 VA	1/8" -27 NPT	1/2" -20 UNF	13	-
W90 HN 02 HJ 06 VA	1/8" -27 NPT	9/16" -18 UNF	14	-
W90 HN 04 HJ VA	1/4" -18 NPT	7/16" -20 UNF	14	-
W90 HN 04 HJ 05 VA	1/4" -18 NPT	1/2" -20 UNF	14	-
W90 HN 04 HJ 06 VA	1/4" -18 NPT	9/16" -18 UNF	14	-
W90 HN 04 HJ 08 VA	1/4" -18 NPT	3/4" -16 UNF	19	-
W90 HN 06 HJ 04 VA	3/8" -18 NPT	7/16" -20 UNF	19	-
W90 HN 06 HJ VA	3/8" -18 NPT	9/16" -18 UNF	19	-
W90 HN 06 HJ 08 VA	3/8" -18 NPT	3/4" -16 UNF	19	-
W90 HN 08 HJ 16 VA	1/2" -14 NPT	1.5/16" -12 UN	33	24
W90 HN 06 HJ 10 VA	3/8" -18 NPT	7/8" -14 UNF	22	-
W90 HN 08 HJ VA	1/2" -14 NPT	3/4" -16 UNF	22	-
W90 HN 08 HJ 06 VA	1/2" -14 NPT	9/16" -18 UNF	22	-
W90 HN 08 HJ 10 VA	1/2" -14 NPT	7/8" -14 UNF	22	-
W90 HN 08 HJ 12 VA	1/2" -14 NPT	1,1/16" -12 UN	27	-
W90 HN 12 HJ VA	3/4" -14 NPT	1,1/16" -12 UN	27	-
W90 HN 12 HJ 10 VA	3/4" -14 NPT	7/8" -14 UNF	27	-
W90 HN 12 HJ 16 VA	3/4" -14 NPT	1.5/16" -12 UN	33	-
W90 HN 16 HJ VA	1" -11,5 NPT	1.5/16" -12 UN	33	-
W90 HN 16 HJ 12 VA	1" -11,5 NPT	1,1/16" -12 UN	33	-
W90 HN 16 HJ 20 VA	1" -11,5 NPT	1.5/8" -12 UN	41	-
W90 HN 20 HJ VA	1,1/4" -11,5 NPT	1.5/8" -12 UN	45	-
W90 HN 24 HJ VA	1,1/2" -11,5 NPT	1,7/8" -12 UN	48	-

SW = ширина на ключа

Варианти на продукта

W90 HN HJ Накрайник с холендър, ъгъл 90°, стомана