

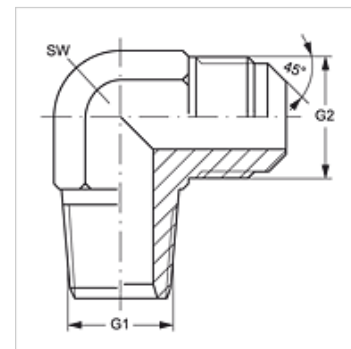
W90 HN HSA

Накрайник с холендър, ъгъл 90°

HANSA FLEX

Свойства

Съединение 1	външна резба NPT
Форма на уплътнение 1	уплътняващ резбата
Съединение 2	външна резба UN/UNF
Форма на уплътнение 2	45° външен конус
Конструкция	накрайник с холендър
Модификация	ъгъл 90°
Материал	месинг



Артикул

Обозначение	G1	G2	SW (mm)
W90 HN 04 HSA 06	1/4" -18 NPT	5/8" -18 UNF	19

SW = ширина на ключа