

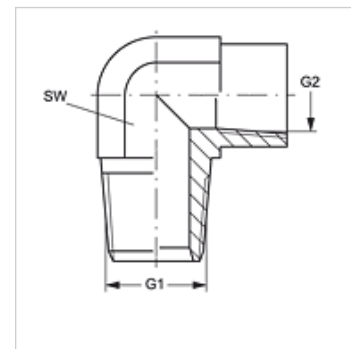
W90 HN IN VA

Накрайник с холендър, ъгъл 90°

HANSA FLEX

Свойства

| | |
|-----------------------|----------------------|
| Съединение 1 | външна резба NPT |
| Форма на уплътнение 1 | уплътняващ резбата |
| Съединение 2 | вътрешна резба NPT |
| Форма на уплътнение 2 | уплътняващ резбата |
| Конструкция | накрайник с холендър |
| Модификация | ъгъл 90° |
| Материал | благородна стомана |



Артикул

| Обозначение | G1 | G2 | SW (mm) |
|-----------------|--------------|--------------|------------|
| W90 HN 02 IN VA | 1/8" -27 NPT | 1/8" -27 NPT | 14 |
| W90 HN 04 IN VA | 1/4" -18 NPT | 1/4" -18 NPT | 19 |
| W90 HN 06 IN VA | 3/8" -18 NPT | 3/8" -18 NPT | 22 |
| W90 HN 08 IN VA | 1/2" -14 NPT | 1/2" -14 NPT | 27 |

SW = ширина на ключа

Варианти на продукта

W90 HN IN Накрайник с холендър, ъгъл 90°, стомана