

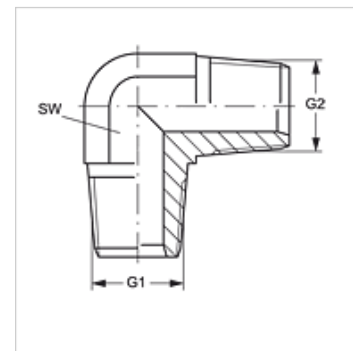
W90 HN VA

Накрайник с холендър, ъгъл 90°

HANSA FLEX

Свойства

Съединение 1	външна резба NPT
Форма на уплътнение 1	уплътняващ резбата
Съединение 2	външна резба NPT
Форма на уплътнение 2	уплътняващ резбата
Конструкция	накрайник с холендър
Модификация	ъгъл 90°
Материал	благородна стомана



Артикул

Обозначение	G1	G2	SW (mm)
W90 HN 02 VA	1/8" -27 NPT	1/8" -27 NPT	11
W90 HN 04 VA	1/4" -18 NPT	1/4" -18 NPT	14

SW = ширина на ключа

Варианти на продукта

W90 HN	Накрайник с холендър, ъгъл 90°, стомана
--------	---