

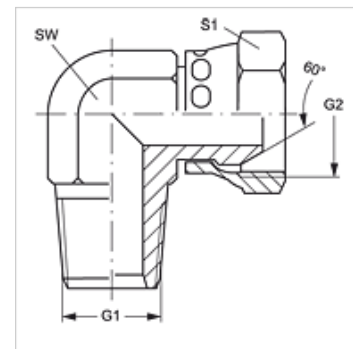
# W90 HRK AB

Накрайник с холендър, ъгъл 90°

**HANSA FLEX**

## Свойства

Съединение 1	външна резба BSPT сферична
Форма на уплътнение 1	уплътняващ резбата
Съединение 2	гаечна резба BSP
Форма на уплътнение 2	60° вътрешен конус
Конструкция	накрайник с холендър
Модификация	ъгъл 90°
Материал	стомана
Повърхностно защитно покритие	с галванично покритие



## Артикул

Обозначение	G1	G2	SW (mm)	S1	S2
W90 HRK 04 AB	R 1/4" K	G 1/4" -19	14	19	19
W90 HRK 06 AB	R 3/8" K	G 3/8" -19	19	22	22
W90 HRK 08 AB	R 1/2" K	G 1/2" -14	22	27	27
W90 HRK 12 AB	R 3/4" K	G 3/4" -14	27	32	32
W90 HRK 16 AB	R 1" K	G 1" -11	33	41	41
W90 HRK 20 AB	R 1,1/4" K	G 1,1/4" -11	41	50	50
W90 HRK 24 AB	R 1,1/2" K	G 1,1/2" -11	48	60	60

SW, S1, S2 = ширина на ключа