

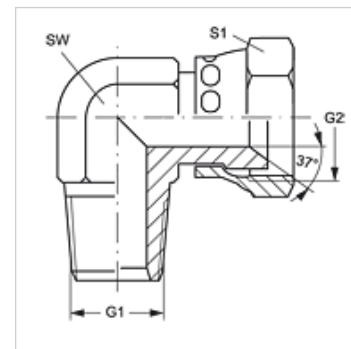
W90 HRK AJ

Накрайник с холендър, ъгъл 90°

HANSA FLEX

Свойства

Съединение 1	външна резба BSPT сферична
Форма на уплътнение 1	уплътняващ резбата
Съединение 2	гаечна резба UN/UNF
Форма на уплътнение 2	74° външен конус
Конструкция	накрайник с холендър
Модификация	ъгъл 90°
Материал	стомана
Повърхностно защитно покритие	с галванично покритие



Артикул

Обозначение	G1	G2	SW (mm)	S1	S2
W90 HRK 04 AJ	R 1/4" K	7/16" -20 UNF	14	16	18
W90 HRK 06 AJ	R 3/8" K	9/16" -18 UNF	19	19	22
W90 HRK 08 AJ	R 1/2" K	3/4" -16 UNF	22	22	32
W90 HRK 08 AJ 10	R 1/2" K	7/8" -14 UNF	22	27	25
W90 HRK 12AJ	R 3/4" K	1,1/16" -12 UN	27	32	21

SW, S1, S2 = ширина на ключа