

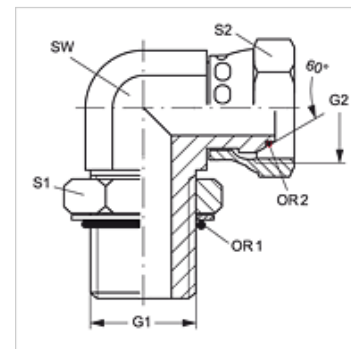
W90 HRO AOB

Накрайник с холендър, ъгъл 90°

HANSA FLEX

Свойства

Съединение 1	външна резба BSP цилиндрична
Форма на уплътнение 1	форма G
Съединение 2	гаечна резба BSP
Форма на уплътнение 2	60° външен конус с кръгло уплътнение
Конструкция	накрайник с холендър с настройка на посоката
Модификация	права
Материал	стомана
Повърхностно защитно покритие	с галванично покритие



Артикул

Обозначение	G1	G2	SW (mm)	S1	S2	OR1	OR2
W90 HRO 04 AOB 02	G 1/4" -19	G 1/8" -28	14	20	14	10,77 x 2,62	4,5 x 1,5
W90 HRO 04 AOB	G 1/4" -19	G 1/4" -19	14	20	17	10,77 x 2,62	6,5 x 1,0
W90 HRO 06 AOB 04	G 3/8" -19	G 1/4" -19	19	17	24	13,94 x 2,62	6,5 x 1,0
W90 HRO 06 AOB	G 3/8" -19	G 3/8" -19	19	24	22	13,94 x 2,62	8,1 x 1,6
W90 HRO 08 AOB 06	G 1/2" -14	G 3/8" -19	22	28	22	17,86 x 2,62	8,1 x 1,6
W90 HRO 08 AOB	G 1/2" -14	G 1/2" -14	22	28	27	17,86 x 2,62	12,1 x 1,6
W90 HRO 08 AOB 12	G 1/2" -14	G 3/4" -14	30	28	32	17,86 x 2,62	17,1 x 1,6
W90 HRO 12 AOB 08	G 3/4" -14	G 1/2" -14	30	35	27	23,47 x 2,62	12,1 x 1,6
W90 HRO 12 AOB	G 3/4" -14	G 3/4" -14	30	35	32	23,47 x 2,62	17,1 x 1,6
W90 HRO 16 AOB	G 1" -11	G 1" -11	36	43	41	29,75 x 3,53	22,1 x 1,6
W90 HRO 20 AOB	G 1,1/4" -11	G 1,1/4" -11	50	52	50	37,69 x 3,53	29,1 x 1,6
W90 HRO 24 AOB	G 1,1/2" -11	G 1,1/2" -11	50	58	60	44,04 x 3,53	35,1 x 1,6

SW, S1, S2 = ширина на ключа