

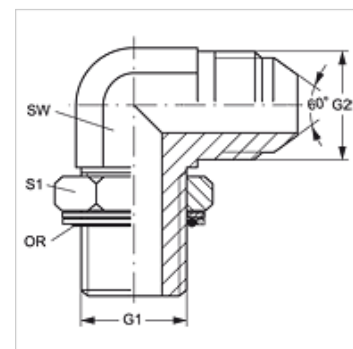
# W90 HROK HJL

Накрайник с холендър, ъгъл 90°

**HANSA FLEX**

## Свойства

Съединение 1	външна резба BSP цилиндрична
Форма на уплътнение 1	кръгло уплътнение и смазочен пръстен
Съединение 2	метрична външна резба цилиндрична
Форма на уплътнение 2	60° външен конус
Конструкция	накрайник с холендър с настройка на посоката
Модификация	ъгъл 90°
Материал	стомана
Повърхностно защитно покритие	с галванично покритие



## Артикул

Обозначение	G1	G2	SW (mm)	S1	OR
W90 HROK 04 NW 06 HJL	G 1/4" -19	M 14 x 1,5	14	17	10,78 x 2,62
W90 HROK 06 NW 08 HJL	G 3/8" -19	M 16 x 1,5	19	19	13,94 x 2,62
W90 HROK 06 NW 10 HJL	G 3/8" -19	M 18 x 1,5	19	22	13,94 x 2,62
W90 HROK 08 NW 13 HJL	G 1/2" -14	M 22 x 1,5	22	27	17,86 x 2,62
W90 HROK 12 NW 20 HJL	G 3/4" -14	M 30 x 1,5	27	32	23,47 x 2,62
W90 HROK 16 NW 25 HJL	G 1" -11	M 33 x 1,5	33	38	29,74 x 3,53

SW, S1, S2 = ширина на ключа

## Резервни части

**KAMMRING G** Смазочен пръстен, цолов