

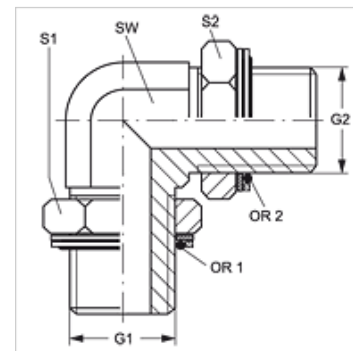
# W90 HROK

Накрайник с холендър, ъгъл 90°

**HANSA FLEX**

## Свойства

|                               |  |
|-------------------------------|--|
| Съединение 1 + 2              | външна резба BSP цилиндрична                             |
| Форма на уплътнение 1 + 2     | резбови накрайник с кръгло уплътнение + смазочен пръстен |
| Конструкция                   | накрайник с холендър с настройка на посоката             |
| Модификация                   | ъгъл 90°   |
| Материал                      | стомана  |
| Повърхностно защитно покритие | с галванично покритие                                    |



## Артикул

| Обозначение        | G1 + G2    | SW<br>(mm) | S1 + S2<br>(mm) | S1 | S2 | OR           | OR1 + OR2    |
|--------------------|------------|------------|-----------------|----|----|--------------|--------------|
| <b>W90 HROK 08</b> | G 1/2" -14 | 22         | 27              | 27 | 27 | 17,86 x 2,62 | 17,96 x 2,62 |

SW, S1, S2 = ширина на ключа

## Резервни части

**KAMMRING G** Смазочен пръстен, цолов