

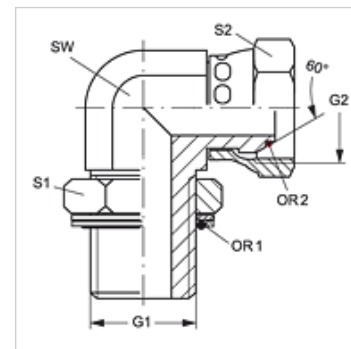
# W90 HROK AOB

Накрайник с холендър, ъгъл 90°

**HANSA FLEX**

## Свойства

|                               |                                      |
|-------------------------------|--------------------------------------|
| Съединение 1                  | външна резба BSP цилиндрична         |
| Форма на уплътнение 1         | кръгло уплътнение и смазочен пръстен |
| Съединение 2                  | гаечна резба BSP                     |
| Форма на уплътнение 2         | 60° външен конус с кръгло уплътнение |
| Конструкция                   | накрайник с холендър                 |
| Модификация                   | права                                |
| Материал                      | стомана                              |
| Повърхностно защитно покритие | с галванично покритие                |



## Артикул

| Обозначение        | G1           | G2           | SW<br>(mm) | S1 | S2 | OR1          | OR2        |
|--------------------|--------------|--------------|------------|----|----|--------------|------------|
| W90 HROK 04 AOB 02 | G 1/4" -19   | G 1/8" -28   | 14         | 20 | 14 | 10,77 x 2,62 | 4,5 x 1,5  |
| W90 HROK 04 AOB    | G 1/4" -19   | G 1/4" -19   | 14         | 20 | 17 | 10,77 x 2,62 | 6,5 x 1,0  |
| W90 HROK 06 AOB 04 | G 3/8" -19   | G 1/4" -19   | 19         | 24 | 17 | 13,94 x 2,62 | 6,5 x 1,0  |
| W90 HROK 06 AOB    | G 3/8" -19   | G 3/8" -19   | 19         | 24 | 22 | 13,94 x 2,62 | 8,1 x 1,6  |
| W90 HROK 08 AOB 06 | G 1/2" -14   | G 3/8" -19   | 22         | 28 | 27 | 17,86 x 2,62 | 8,1 x 1,6  |
| W90 HROK 08 AOB    | G 1/2" -14   | G 1/2" -14   | 22         | 28 | 27 | 17,86 x 2,62 | 12,1 x 1,6 |
| W90 HROK 08 AOB 12 | G 1/2" -14   | G 3/4" -14   | 27         | 28 | 32 | 17,86 x 2,62 | 17,1 x 1,6 |
| W90 HROK 12 AOB 08 | G 3/4" -14   | G 1/2" -14   | 30         | 35 | 27 | 23,47 x 2,62 | 12,1 x 1,6 |
| W90 HROK 12 AOB    | G 3/4" -14   | G 3/4" -14   | 30         | 35 | 32 | 23,47 x 2,62 | 17,1 x 1,6 |
| W90 HROK 16 AOB    | G 1" -11     | G 1" -11     | 36         | 43 | 32 | 29,75 x 3,53 | 22,1 x 1,6 |
| W90 HROK 20 AOB    | G 1,1/4" -11 | G 1,1/4" -11 | 50         | 52 | 50 | 37,69 x 3,53 | 29,1 x 1,6 |
| W90 HROK 24 AOB    | G 1,1/2" -11 | G 1,1/2" -11 | 50         | 58 | 60 | 44,04 x 3,53 | 35,1 x 1,6 |

SW, S1, S2 = ширина на ключа

## Резервни части

KAMMRING G Смазочен пръстен, цолов