

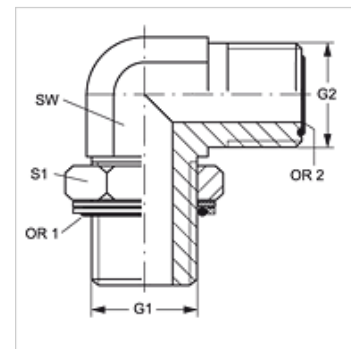
W90 HROK HJOF VA

Накрайник с холендър, ъгъл 90°

HANSA FLEX

Свойства

Съединение 1	външна резба BSP цилиндрична
Форма на уплътнение 1	резбови накрайник с кръгло уплътнение + смазочен пръстен
Съединение 2	външна резба ORFS
Форма на уплътнение 2	плоско уплътняващ с кръгло уплътнение
Конструкция	накрайник с холендър с настройка на посоката
Модификация	ъгъл 90°
Материал	благородна стомана



Указания за поръчка

NBR уплътнения

FPM (Viton) при поискване

Артикул

Обозначение	G1	G2	SW (mm)	S1	OR1	OR2
W90 HROK 04 HJOF VA	G 1/4" -19	9/16" -18 UNF	19	19	10,77 x 2,62	7,65 x 1,78
W90 HROK 06 HJOF VA	G 3/8" -19	11/16" -16 UN	19	22	13,94 x 2,62	9,25 x 1,78
W90 HROK 08 HJOF VA	G 1/2" -14	13/16" -16 UN	27	27	17,86 x 2,62	12,42 x 1,78
W90 HROK 12 HJOF VA	G 3/4" -14	1,3/16" -12 UN	30	36	23,47 x 2,62	18,77 x 1,78
W90 HROK 16 HJOF VA	G 1" -11	1,7/16" -12 UN	36	41	29,75 x 3,53	23,52 x 1,78

SW, S1, S2 = ширина на ключа

Варианти на продукта

W90 HROK HJOF Накрайник с холендър, ъгъл 90°, стомана

Резервни части

KAMMRING G Смазочен пръстен, цолов