

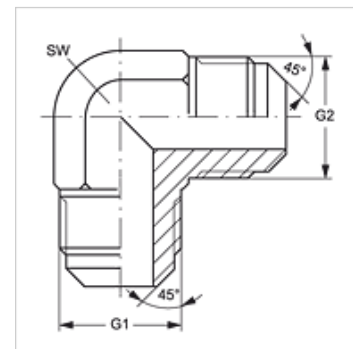
W90 HSA

Накрайник с резбово съединение, ъгъл 90°

HANSA FLEX

Свойства

Съединение 1	външна резба UN/UNF
Форма на уплътнение 1	45° външен конус
Съединение 2	външна резба UN/UNF
Форма на уплътнение 2	45° външен конус
Конструкция	накрайник с резбово съединение
Модификация	ъгъл 90°
Материал	стомана
Повърхностно защитно покритие	с галванично покритие



Артикул

Обозначение	G1 + G2
W90 HSA 06	5/8" -18 UNF