

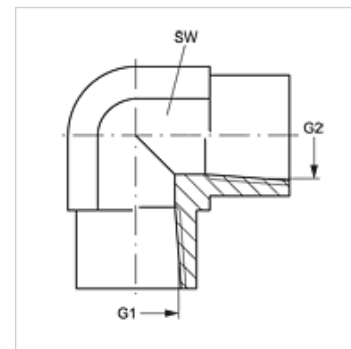
# W90 IN

Завиващ се накрайник, IGN ъгъл 90°

**HANSA FLEX**

## Свойства

Съединение 1	вътрешна резба NPT
Форма на уплътнение 1	уплътняващ резбата
Съединение 2	вътрешна резба NPT
Форма на уплътнение 2	уплътняващ резбата
Конструкция	завинтващ се накрайник
Модификация	ъгъл 90°
Материал	стомана
Повърхностно защитно покритие	с галванично покритие



## Артикул

Обозначение	G1 + G2	SW (mm)
W90 IN 02	1/8" -27 NPT	14
W90 IN 04	1/4" -18 NPT	19
W90 IN 06	3/8" -18 NPT	22
W90 IN 08	1/2" -14 NPT	27
W90 IN 12	3/4" -14 NPT	41
W90 IN 16	1" -11,5 NPT	48
W90 IN 20	1,1/4" -11,5 NPT	48
W90 IN 24	1,1/2" -11,5 NPT	64
W90 IN 32	2" -11,5 NPT	64

SW = ширина на ключа

## Варианти на продукта

W90 IN VA Завиващ се накрайник, IGN ъгъл 90°, благородна стомана