

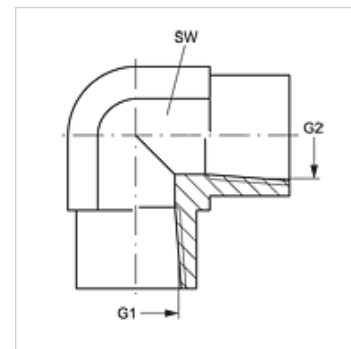
# W90 IN VA

Завиващ се накрайник, IGN ъгъл 90°

**HANSA FLEX**

## Свойства

Съединение 1	вътрешна резба NPT
Форма на уплътнение 1	уплътняващ резбата
Съединение 2	вътрешна резба NPT
Форма на уплътнение 2	уплътняващ резбата
Конструкция	завинтващ се накрайник
Модификация	ъгъл 90°
Материал	благородна стомана



## Артикул

Обозначение	G1 + G2	SW (mm)
W90 IN 02 VA	1/8" -27 NPT	14
W90 IN 04 VA	1/4" -18 NPT	19
W90 IN 06 VA	3/8" -18 NPT	22
W90 IN 08 VA	1/2" -14 NPT	27
W90 IN 12 VA	3/4" -14 NPT	41

SW = ширина на ключа

## Варианти на продукта

W90 IN Завиващ се накрайник, IGN ъгъл 90°, стомана