

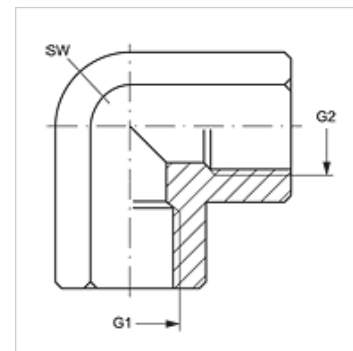
W90 IR

Свързващ накрайник, IGR ъгъл 90°

HANSA FLEX

Свойства

Съединение 1	вътрешни резби BSP цилиндрични
Форма на уплътнение 1	плоско уплътняващи
Съединение 2	вътрешна резба BSP цилиндрична
Форма на уплътнение 2	плоско уплътняващи
Конструкция	свързващ накрайник
Модификация	ъгъл 90°
Материал	стомана
Повърхностно защитно покритие	с галванично покритие



Артикул

Обозначение	G1 + G2	SW (mm)
W90 IR 02	G 1/8" -28	17
W90 IR 04	G 1/4" -19	19
W90 IR 06	G 3/8" -19	22
W90 IR 08	G 1/2" -14	27
W90 IR 12	G 3/4" -14	33
W90 IR 16	G 1" -11	41
W90 IR 20	G 1,1/4" -11	48
W90 IR 24	G 1,1/2" -11	64
W90 IR 32	G 2" -11	73

SW = ширина на ключа