

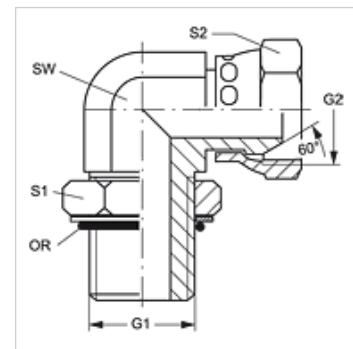
# W90 O AN

Накрайник с холендър, DKN ъгъл 90°

**HANSA FLEX**

## Свойства

Съединение 1	външна резба UN/UNF
Форма на уплътнение 1	уплътняване с кръгло уплътнение на накрайника с холендър
Съединение 2	гаечна резба NPSM
Форма на уплътнение 2	60° външен конус
Конструкция	накрайник с холендър с настройка на посоката
Модификация	ъгъл 90°
Материал	стомана
Повърхностно защитно покритие	с галванично покритие



## Артикул

Обозначение	G1	G2	SW (mm)	S1	S2	OR
W90 O 04 AN	7/16" -20 UNF	1/4" -18 NPT	11	14	18	8,92 x 1,83
W90 O 06 AN 04	9/16" -18 UNF	1/4" -18 NPT	14	18	18	11,90 x 1,98
W90 O 06 AN	9/16" -18 UNF	3/8" -18 NPT	14	18	25	11,90 x 1,98
W90 O 08 AN	3/4" -16 UNF	1/2" -14 NPT	19	22	25	16,36 x 2,20
W90 O 08 AN 12	3/4" -16 UNF	3/4" -14 NPT	19	22	32	16,36 x 2,20
W90 O 10 AN 06	7/8" -14 UNF	3/8" -18 NPT	22	25	22	19,18 x 2,46
W90 O 10 AN 08	7/8" -14 UNF	1/2" -14 NPT	22	25	25	19,18 x 2,46
W90 O 10 AN 12	7/8" -14 UNF	3/4" -14 NPT	22	25	32	19,18 x 2,46
W90 O 12 AN 08	1,1/16" -12 UN	1/2" -14 NPT	27	32	25	23,47 x 2,95
W90 O 12 AN	1,1/16" -12 UN	3/4" -14 NPT	27	32	32	23,47 x 2,95
W90 O 16 AN	1.5/16" -12 UN	1" -11,5 NPT	33	38	38	29,74 x 2,95

SW, S1, S2 = ширина на ключа