

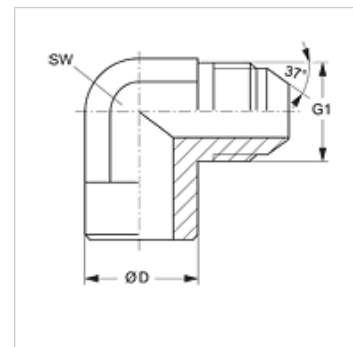
# WSA HJ

Приварен адаптер, ъгъл 90°

**HANSA FLEX**

## Свойства

Съединение 1	приварен накрайник
Съединение 2	външна резба UN/UNF
Форма на уплътнение 2	74° външен конус
Конструкция	приварен адаптер
Модификация	ъгъл 90°
Материал	стомана
Повърхностно защитно покритие	фосфатиран и омаслен (Znphr5f)



## Артикул

Обозначение	G1	Ø D (mm)	SW (mm)
WSA 04 HJ 15	7/16" -20 UNF	15	11
WSA 05 HJ 15	1/2" -20 UNF	15	13
WSA 06 HJ 15	9/16" -18 UNF	15	14
WSA 08 HJ 20	3/4" -16 UNF	20	19
WSA 10 HJ 23	7/8" -14 UNF	23	22
WSA 12 HJ 28	1,1/16" -12 UN	28	27
WSA 14 HJ 34	1,3/16" -12 UN	34	33
WSA 16 HJ 35	1.5/16" -12 UN	35	33
WSA 20 HJ 42	1.5/8" -12 UN	42	41

SW = ширина на ключа