

DRV 1700

Дроселиращ възвратен клапан DVR 1700

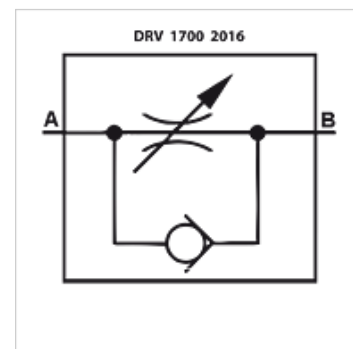
HANSA FLEX

Свойства

Обем на доставката с контрагайка

Течности минерално масло

Работно налягане макс. 210 bar



Указание

Тези клапани трябва да бъдат настроени за съответния случай на използване

Артикул

Обозначение	протичане max. (L/min)	G1	A (mm)	B (mm)	C (mm)	Тегло (kg)
DRV 1700-1/4	15	G 1/4" -19	56	60	17	0,15
DRV 1700-3/8	30	G 3/8" -19	65	73	22	0,28
DRV 1700-1/2	50	G 1/2" -14	87	85	27	0,52