

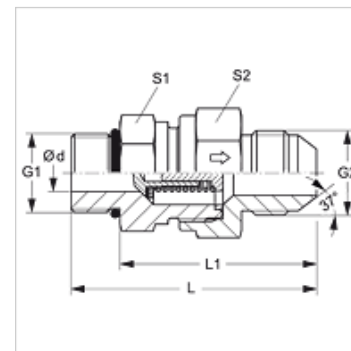
HVO HJ

Възвратен клапан, съединение с холендър

HANSA FLEX

Свойства

Съединение 1	външна резба UN/UNF
Форма на уплътнение 1	уплътняващ с кръгло уплътнение .
Съединение 2	външна резба UN/UNF
Форма на уплътнение 2	74° външен конус
Конструкция	възвратен клапан, съединение с холендър
Модификация	права
Материал	стомана
Повърхностно защитно покритие	с галванично покритие



Описание

Посока на протичане от накрайника с холендър

Указания за поръчка

Може да се достави и с налягане на задействане 0,2; 0,5; 2; 3; 5; 6 bar.

Артикул

Обозначение	Налягане на задействане	Работно налягане bar	Ø d (mm)	G1	G2	L (mm)	L1 (mm)	S1	S2
HVO 04 HJ	ок. 1 bar	PN 350	3,5	7/16" -20 UNF	7/16" -20 UNF	49,5	38,5	19	19
HVO 06 HJ	ок. 1 bar	PN 350	7,5	9/16" -18 UNF	9/16" -18 UNF	59,5	47,5	24	27
HVO 08 HJ	ок. 1 bar	PN 315	9,5	3/4" -16 UNF	3/4" -16 UNF	66,5	52,5	27	32
HVO 10 HJ	ок. 1 bar	PN 315	11,5	7/8" -14 UNF	7/8" -14 UNF	75,0	59,0	32	36
HVO 12 HJ	ок. 1 bar	PN 250	15,0	1,1/16" -12 UN	1,1/16" -12 UN	84,0	65,5	41	46
HVO 16 HJ	ок. 1 bar	PN 250	19,0	1.5/16" -12 UN	1.5/16" -12 UN	88,0	69,5	46	50
HVO 20 HJ	ок. 1 bar	PN 210	24,0	1.5/8" -12 UN	1.5/8" -12 UN	99,5	81,0	60	60
HVO 24 HJ	ок. 1 bar	PN 140	29,0	1,7/8" -12 UN	1,7/8" -12 UN	109,5	91,0	65	70

PN = номинално налягане PB = макс. работно налягане – SW, S1, S2 = ширина на ключа