

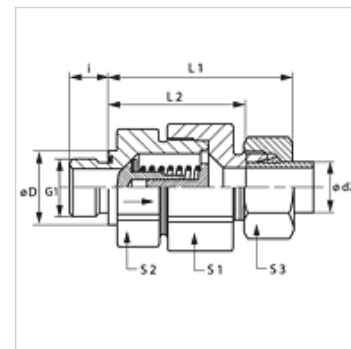
HVR ED

Възвратен клапан, съединение с холендър

HANSA FLEX

Свойства

Съединение 1	външна резба BSP цилиндрична
Форма на уплътнение 1	форма E
Съединение 2	метрична външна резба цилиндрична
Форма на уплътнение 2	24° вътрешен конус
Конструкция	възвратен клапан, съединение с холендър
Модификация	права
Обем на доставката	щуцер с холендрова гайка и режещ пръстен
Материал	стомана
Повърхностно защитно покритие	с галванично покритие



Указание

Указания за монтаж, сглобяване, натоварване на налягане и допустими работни температури можете да видите от техническата информация за резбови тръбни съединения.

Описание

Посока на протичане от накрайника с холендър

Указания за поръчка

Може да се достави и с налягане на действие 0,2; 0,5; 2; 3; 5 bar.

Артикул

Обозначение	Налягане на действие	Конструктивна поредица	Работно налягане bar	Ø d2	G1	Ø D	i	L1	L2	S1	S2	S3
				(mm)		(mm)	(mm)	(mm)	(mm)			
HVR NW 04 HL ED	ок. 1 bar	L	PN 250	6	G 1/8" -28	14	8	42,5	28,0	17	17	14
HVR NW 06 HL ED	ок. 1 bar	L	PN 250	8	G 1/4" -19	19	12	44,5	30,0	19	19	17
HVR NW 08 HL ED	ок. 1 bar	L	PN 250	10	G 1/4" -19	19	12	53,0	38,5	24	22	19
HVR NW 10 HL ED	ок. 1 bar	L	PN 250	12	G 3/8" -19	22	12	57,0	42,5	30	27	22
HVR NW 13 HL ED	ок. 1 bar	L	PN 250	15	G 1/2" -14	27	14	60,5	45,5	32	27	27
HVR NW 16 HL ED	ок. 1 bar	L	PN 160	18	G 1/2" -14	27	14	66,0	50,0	36	36	32
HVR NW 20 HL ED	ок. 1 bar	L	PN 160	22	G 3/4" -14	32	16	71,0	55,0	46	41	36
HVR NW 25 HL ED	ок. 1 bar	L	PN 100	28	G 1" -11	40	18	79,5	63,0	55	50	41
HVR NW 32 HL ED	ок. 1 bar	L	PN 100	35	G 1,1/4" -11	50	20	90,5	69,0	60	60	50
HVR NW 40 HL ED	ок. 1 bar	L	PN 100	42	G 1,1/2" -11	55	22	91,0	68,5	70	65	60
HVR NW 03 HS ED	ок. 1 bar	S	PN 400	6	G 1/4" -19	19	12	46,0	31,5	19	19	17
HVR NW 04 HS ED	ок. 1 bar	S	PN 400	8	G 1/4" -19	19	12	46,0	38,5	19	19	19
HVR NW 06 HS ED	ок. 1 bar	S	PN 400	10	G 3/8" -19	22	12	54,0	45,5	24	22	22
HVR NW 08 HS ED	ок. 1 bar	S	PN 400	12	G 3/8" -19	22	12	57,0	41,0	27	24	24
HVR NW 10 HS ED	ок. 1 bar	S	PN 315	14	G 1/2" -14	27	14	62,0	44,5	32	27	27
HVR NW 13 HS ED	ок. 1 bar	S	PN 315	16	G 1/2" -14	27	14	66,0	48,0	36	32	30
HVR NW 16 HS ED	ок. 1 bar	S	PN 250	20	G 3/4" -14	32	16	73,5	52,0	46	41	36
HVR NW 20 HS ED	ок. 1 bar	S	PN 250	25	G 1" -11	40	18	78,5	54,5	50	46	46
HVR NW 25 HS ED	ок. 1 bar	S	PN 250	30	G 1,1/4" -11	50	20	90,5	64,0	60	60	50
HVR NW 32 HS ED	ок. 1 bar	S	PN 250	38	G 1,1/2" -11	55	22	100,0	69,5	70	65	60

конструктивна поредица: LL = много лек L = лек S = тежък - PN = номинално налягане PB = макс. работно налягане - Ø d2 = външен диаметър на тръбата

Варианти на продукта

HVR ED VA	Възвратен клапан, съединение с холендър, благородна стомана
XHVR ED	Възвратен клапан, съединение с холендър, стомана

Принадлежности

RD FEDER	Пружина за възвратен клапан
RD FEDER PT	Пружина за възвратен клапан



Въпреки най-старателната проверка не са изключени грешки и ние не поемаме гаранция за съдържанието на данни.

11.02.2025

HANSA-FLEX AG

www.hansa-flex.com

1

HVR ED

Възвратен клапан, съединение с холендър

HANSA FLEX

Резервни части

WD Меко уплътнение за резбови съединения ED
