

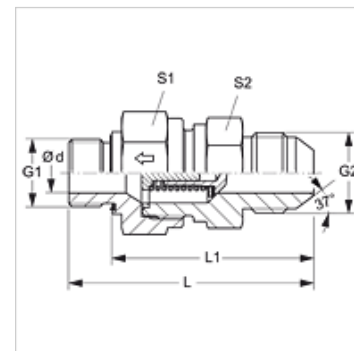
# HZM ED HJ

Възвратен клапан, съединение с холендър

**HANSA FLEX**

## Свойства

Съединение 1	метрична външна резба цилиндрична
Форма на уплътнение 1	форма E
Съединение 2	външна резба UN/UNF
Форма на уплътнение 2	74° външен конус
Конструкция	възвратен клапан, съединение с холендър
Модификация	права
Материал	стомана
Повърхностно защитно покритие	с галванично покритие



## Описание

Посока на протичане към накрайника с холендър

## Указания за поръчка

Може да се достави и с налягане на задействане 0,2; 0,5; 2; 3; 5; 6 bar.

## Артикул

Обозначение	Налягане на задействане	Работно налягане bar	Ø d (mm)	G1	G2	L (mm)	L1 (mm)	S1	S2
HZM 10 ED 04 HJ	ок. 1 bar	PN 350	3,5	M 10 x 1	7/16" -20 UNF	48,0	40,0	19	19
HZM 14 ED 06 HJ	ок. 1 bar	PN 350	7,5	M 14 x 1,5	9/16" -18 UNF	62,0	50,0	24	27
HZM 16 ED 08 HJ	ок. 1 bar	PN 315	9,5	M 16 x 1,5	3/4" -16 UNF	66,0	54,0	27	32
HZM 18 ED 10 HJ	ок. 1 bar	PN 315	11,5	M 18 x 1,5	7/8" -14 UNF	71,5	59,5	32	36
HZM 27 ED 12 HJ	ок. 1 bar	PN 250	15,0	M 27 x 2	1,1/16" -12 UN	82,5	66,5	41	46
HZM 33 ED 16 HJ	ок. 1 bar	PN 250	19,0	M 33 x 2	1.5/16" -12 UN	89,5	71,5	46	50
HZM 42 ED 20 HJ	ок. 1 bar	PN 210	24,0	M 42 x 2	1.5/8" -12 UN	102,0	82,0	60	60
HZM 48 ED 24 HJ	ок. 1 bar	PN 140	29,0	M 48 x 2	1,7/8" -12 UN	115,0	93,0	65	70

PN = номинално налягане PB = макс. работно налягане

## Резервни части

WD Меко уплътнение за резбови съединения ED