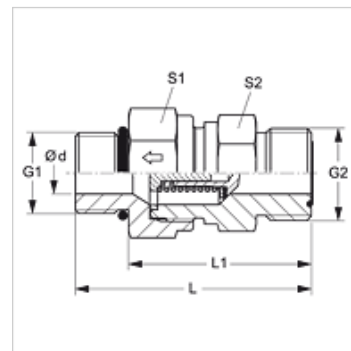


HZO HJOF

Възвратен клапан, съединение с холендър

HANSA FLEX

Свойства	
Съединение 1	външна резба UN/UNF
Форма на уплътнение 1	уплътняващ с кръгло уплътнение .
Съединение 2	външна резба ORFS
Форма на уплътнение 2	плоско уплътняващ с кръгло уплътнение
Конструкция	възвратен клапан, съединение с холендър
Модификация	права
Материал	стомана
Повърхностно защитно покритие	с галванично покритие



Описание

Посока на протичане към крайника с холендър

Указания за поръчка

Може да се достави и с налягане на задействане 0,2; 0,5; 2; 3; 5; 6 bar.

Артикул

Обозначение	Налягане на задействане	Работно налягане bar	Ø d (mm)	G1	G2	L (mm)	L1 (mm)	S1	S2
HZO 04 HJOF	ок. 1 bar	PN 400	3,5	7/16" -20 UNF	9/16" -18 UNF	45,5	34,5	19	19
HZO 06 HJOF	ок. 1 bar	PN 400	5,5	9/16" -18 UNF	11/16" -16 UN	54,5	42,5	22	24
HZO 08 HJOF	ок. 1 bar	PN 400	5,5	3/4" -16 UNF	13/16" -16 UN	60,5	46,5	24	27
HZO 10 HJOF	ок. 1 bar	PN 315	11,5	7/8" -14 UNF	1" -14 UNS	71,0	55,0	32	36
HZO 12 HJOF	ок. 1 bar	PN 250	15,0	1,1/16" -12 UN	1,3/16" -12 UN	79,0	60,5	41	46
HZO 16 HJOF	ок. 1 bar	PN 250	19,0	1,5/16" -12 UN	1,7/16" -12 UN	82,5	64,0	46	50
HZO 20 HJOF	ок. 1 bar	PN 250	24,0	1,5/8" -12 UN	1,11/16" -12 UN	92,5	74,0	60	60
HZO 24 HJOF	ок. 1 bar	PN 250	29,0	1,7/8" -12 UN	2" -12 UN	99,5	81,0	65	70

PN = номинално налягане PB = макс. работно налягане