

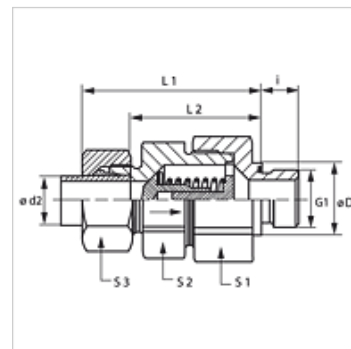
# HZR ED

Възвратен клапан, съединение с холендър

**HANSA FLEX**

## Свойства

Съединение 1	външна резба BSP цилиндрична
Форма на уплътнение 1	форма E
Съединение 2	метрична външна резба цилиндрична
Форма на уплътнение 2	24° вътрешен конус
Конструкция	възвратен клапан, съединение с холендър
Модификация	права
Обем на доставката	щуцер с холендрова гайка и режещ пръстен
Материал	стомана
Повърхностно защитно покритие	с галванично покритие



## Указание

Указания за монтаж, сглобяване, натоварване на налягане и допустими работни температури можете да видите от техническата информация за резбови тръбни съединения.

## Описание

Посока на протичане към накрайника с холендър

## Указания за поръчка

Може да се достави и с налягане на действие 0,2; 0,5; 2; 3; 5 bar.

## Артикул

Обозначение	Налягане на действие	Конструктивна поредица	Работно налягане bar	Ø d2	G1	Ø D	i	L1	L2	S1	S2	S3
				(mm)		(mm)	(mm)	(mm)	(mm)			
HZR NW 04 HL ED	ок. 1 bar	L	PN 250	6	G 1/8" -28	14	8	41,0	26,5	17	17	14
HZR NW 06 HL ED	ок. 1 bar	L	PN 250	8	G 1/4" -19	19	12	43,0	28,5	19	19	17
HZR NW 08 HL ED	ок. 1 bar	L	PN 250	10	G 1/4" -19	19	12	53,0	38,5	24	22	19
HZR NW 10 HL ED	ок. 1 bar	L	PN 250	12	G 3/8" -19	22	12	55,0	40,5	30	27	22
HZR NW 13 HL ED	ок. 1 bar	L	PN 250	15	G 1/2" -14	27	14	57,5	42,5	32	27	27
HZR NW 16 HL ED	ок. 1 bar	L	PN 160	18	G 1/2" -14	27	14	64,0	48,0	36	36	32
HZR NW 20 HL ED	ок. 1 bar	L	PN 160	22	G 3/4" -14	32	16	72,0	56,0	46	41	36
HZR NW 25 HL ED	ок. 1 bar	L	PN 100	28	G 1" -11	40	18	80,5	64,0	55	50	41
HZR NW 32 HL ED	ок. 1 bar	L	PN 100	35	G 1,1/4" -11	50	20	91,5	70,0	60	60	50
HZR NW 40 HL ED	ок. 1 bar	L	PN 100	42	G 1,1/2" -11	55	22	93,0	70,5	70	65	60
HZR NW 03 HS ED	ок. 1 bar	S	PN 400	6	G 1/4" -19	19	12	46,0	31,5	19	19	17
HZR NW 04 HS ED	ок. 1 bar	S	PN 400	8	G 1/4" -19	19	12	46,0	31,5	19	19	17
HZR NW 06 HS ED	ок. 1 bar	S	PN 400	10	G 3/8" -19	22	12	54,0	38,0	24	22	22
HZR NW 08 HS ED	ок. 1 bar	S	PN 400	12	G 3/8" -19	22	12	57,0	41,0	27	24	24
HZR NW 10 HS ED	ок. 1 bar	S	PN 315	14	G 1/2" -14	27	14	61,0	43,5	32	27	27
HZR NW 13 HS ED	ок. 1 bar	S	PN 315	16	G 1/2" -14	27	14	64,0	46,0	36	32	30
HZR NW 16 HS ED	ок. 1 bar	S	PN 250	20	G 3/4" -14	32	16	71,5	50,0	46	41	36
HZR NW 20 HS ED	ок. 1 bar	S	PN 250	25	G 1" -11	40	18	78,5	54,5	50	46	46
HZR NW 25 HS ED	ок. 1 bar	S	PN 250	30	G 1,1/4" -11	50	20	90,5	64,0	60	60	50
HZR NW 32 HS ED	ок. 1 bar	S	PN 250	38	G 1,1/2" -11	55	22	102,0	71,5	70	65	60

конструктивна поредица: LL = много лек L = лек S = тежък - PN = номинално налягане PB = макс. работно налягане - Ø d2 = външен диаметър на тръбата

## Варианти на продукта

HZR ED VA	Възвратен клапан, съединение с холендър, благородна стомана
XHZR ED	Възвратен клапан, съединение с холендър, стомана

## Принадлежности

RD FEDER	Пружина за възвратен клапан
RD FEDER PT	Пружина за възвратен клапан

# HZR ED

Възвратен клапан, съединение с холендър

**HANSA FLEX**

## Резервни части

WD Меко уплътнение за резбови съединения ED

---